

角度調整が可能！ほとんどの車椅子と介護タクシー用ストレッチャーに装着可能な「伸縮自在パイプ内収納型点滴ポール」

# スマートポールⅢ型

## SMART POLE III

C型



- JASPECの機能および耐久性試験に合格  
試験番号 第20-R075号
- ※ 試験報告書は右のQRコードからWEBサイトへ
- 商標登録 登録6347834号
- TAISコード 01992-00004



角度変更可能な  
ワングリップ保持金具



- 取付部位に応じて角度を調整できます。
- 調整ピッチは16度。
- 車椅子のハンドル付け根のR部分やリクライニング式車椅子など。ほとんどすべての車椅子に装着可能。
- 介護タクシー用ストレッチャーにも取り付けできます。

ピッグテール引っ掛け金具



- クルッと巻いた形の引っ掛け金具。移動時の揺れ、振動でも点滴パックが外れません。

伸縮自在点滴ポール・ワンタッチ固定

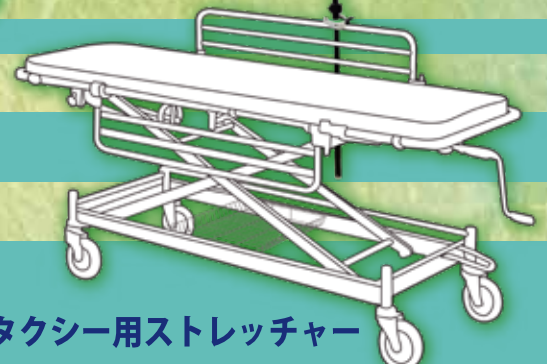


ロック状態

解除状態

- 高さ MAX 1700 mm
- 固定はポールロック部のつまみロックをたたくだけで済むワンタッチ

介護タクシー用ストレッチャー



株式会社樋原製作所  
Hibara Industries, Co., Ltd.

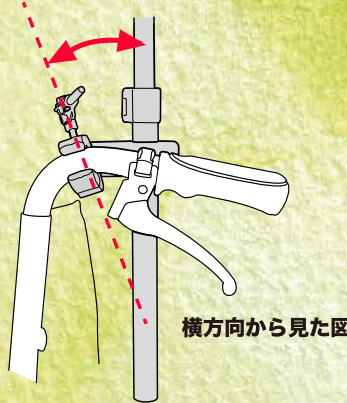


### 取り付け方向とカラーバリエーション

ビッグテールの取り付けは90度ごとに1個から最大4個まで可能です。カラーバリエーションには青、赤、緑の3色。エリア分けや診療科ごとに管理するのに便利です。

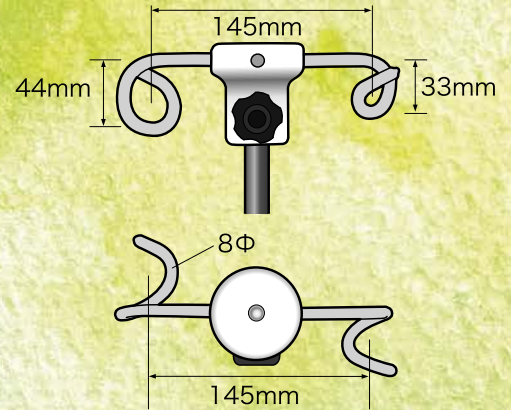
### グリップ部分で角度調整

角度調整ができるので斜めや曲がった部分のパイプにも取付できます。



### ビッグテール引っ掛け金具サイズ

ビッグテール引っ掛け金具には大(44mm) 小(33mm) 2つのサイズがあります。



### スマートボール型式の選び方

スマートボールの品番は「車椅子のタイプ」と「取付け位置」から選択してください。

### 福祉車両への積み込みに対応

ビッグテール引っ掛け金具はノブを緩めると回転させて向きを変えることができます。福祉車両への積み込み時に邪魔になりません。



型 式	品 番	車椅子とストレッチャー	取り付け位置	説 明
II 型 標準的な車椅子対応	Smart Poll II-A型			標準的な車椅子でスマートボールのグリップを固定する。車椅子のハンドルのパイプが直線部分の場合はこのタイプを選んでください。
	Smart Poll II-B型			標準的な車椅子でスマートボールのグリップを固定する。車椅子のハンドルのパイプが直線ではなく曲がった部分の場合はこのタイプを選んでください。
III 型 標準的な車椅子に加えて、リクライニング式車椅子、介護タクシー用ストレッチャーに対応	Smart Poll III-C型			リクライニング式車椅子の場合は取付け位置のグリップのパイプの形状に関係なくこのタイプを選択してください。
				この製品は標準的な車椅子にもご使用いただけます。 介護タクシー用ストレッチャーの手すりに取り付けるタイプです。使用しないときはスマートボールを横に倒しておくことができます。 ※取付部分のパイプ径MAXφ32mm

この製品のお問い合わせ・ご用命は……

開発・製造

**株式会社樋原製作所**  
Hibara Industries, Co., Ltd.

〒590-0153 大阪府堺市南区大庭寺611-3  
TEL 072-293-1111 FAX 072-293-1112  
E-mail : hibara@hbrind.co.jp